

Cavi di sicurezza sui tubi flessibili
Safety cables on flex hoses
Cables de surêté sur les tuyaux flexibles
Cable de seguridad sobre los tubos flexibles



Sistema bloccaggio perni
Pins lock off system
Système du blocage des axes
Sistema de bloqueo pines



Sensori di fine corsa
Magnetic stops sensor
Capteur de fin course
Sensores tope de recorrido



Ancoraggio cilindro con snodi
Cylinder anchorage with junctions
Anclaje vérin avec joints
Anclaje cilindro con cruce



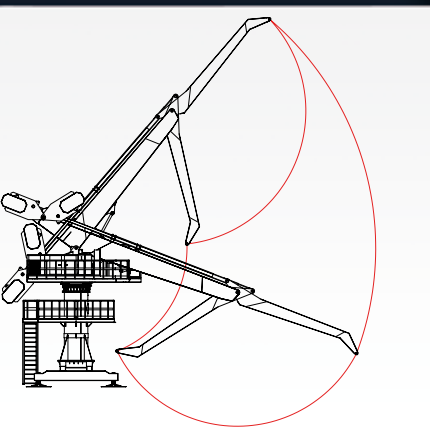
Aria condizionata
Air-conditioning
Climatisation
Aire acondicionado



Posto di comando
Command post
Poste de contrôle
Sitio de mando



THE REAL WAY TO
SAVE UP TO 50%
OF ENERGY



Armadio elettrico
Electrical cabinet
Armoire électrique
Armario electrico



Gruppo motoriduttore
Motor-reducing gear
Groupe motoréducteur
Grupo motorreductor



Accesso alla centrale idraulica
Access to power station
Entrée dans la centrale hydraulique
Acceso a la central hidráulica



Centrale idraulica insonorizzata
Sound-proof power station
Centrale hydraulique insonorisée
Central hidráulica insonorizada



Particolare ingrassaggio pignone
Pinion's greasing detail
Détail graissage du pignon
Particular engrase pinon



Scala accesso gru
Stairs for crane access
Escalier pour l'entrée dans la grue
Escalera acceso grua



Ballatoio reclinabile
Reclining gate
Parapet réclinable
Balcón reclinable



Carter protezione ralla
Center plate protection carter
Carter de protection de la couronne
Carter protección rodamiento de empuje



Ampia visibilità 360°
360° wide visibility
Ample visibilità 360°
Grandé visibilidad 360°



Pannello di comando
Control panel
Panneau de contrôle
Panel de mando



Monitor touch screen
Touch screen monitor
Ecran touch screen
Monitor touch screen



Gru equilibrate EUROMECC

Altri modelli e/o varianti a richiesta - Other models and/or options on request - Autres modèles et/ou options sur demande - Otros modelos y/o variantes a petición

MODELLO	CAPACITA' DI SOLLEVAMENTO	SBRACCIO MAX	PORTATA A SBRACCIO MAX	POTENZA DEL MOTORE	PESO
HBC 54/18	54 t/m	18 m	3 t	90KW	46 t
HBC 65/20	65 t/m	20 m	3,3 t	90KW	50 t
HBC 80/20	80 t/m	20 m	4 t	132KW	68 t
HBC 80/25	80 t/m	25 m	3,2 t	132 KW	80 t
HBC 100/20	100 t/m	20 m	5 t	132KW	85 t
HBC 100/25	100 t/m	25 m	4 t	160KW	95 t
HBC 125/25	125 t/m	25 m	5 t	160KW	110 t
HBC 125/30	125 t/m	30 m	4.2 t	200KW	120 t

*Le gru possono essere fornite con: basamento fisso, basamento autostabilizzante, cingoli, supporti per rotaie
 *The cranes can be supplied with: fixed base, base self-stabilizing, tracks, supports for the rails
 *Les grues peuvent être fournies avec: base fixe, base de l'auto-stabilisation, des pistes, des supports pour les rails
 *Las grúas se pueden suministrar con: base fija, base de la estabilización automática, pistas, apoyos para los rieles

I prodotti EUROMECC consentono direttamente l'operatore alla gestione del materiale. La soluzione ideale per il miglior rendimento possibile. Grazie al contrappeso mobile e all'equilibrio del braccio, in ogni sua posizione, le gru della serie HBC permettono un risparmio energetico dal 30 al 50% offrendo allo stesso tempo una rapidità di lavoro ed una precisione nei comandi senza rivali e riducendo al minimo l'usura della gru e le manutenzioni. Grazie all'insonorizzazione del carter, al comfort della cabina ad ampia visibilità il lavoro non è mai stato così piacevole.

EUROMECC products directly connect the operator to the material handling. The ideal solution for the best output ever. Thanks to the mobile counterweight and to the arm's balance, HBC series cranes allow from 30% up to 50% energy saving in every position, offering at the same time work speedness and control precision with no cinders and it reduces crane usury and maintenance need. Thanks to its carters' sound insulation, to the cabin's comfort and wide visibility, working has never been such a pleasure!

Les produits EUROMECC relient directement l'opérateur avec la gestion du matériel. La solution idéale pour le meilleur rendement possible. Grâce au contrepoids mobile et à l'équilibre des bras, les grues HBC permettent une épargne énergétique du 30% jusqu'à 50% en chaque position, et elles offrent au même temps une rapidité de travail et une précision en les commandes sans rivaux et réduisant au minimum l'usure de la grue et les entretiens. Grâce à l'insonorisation des carters, au confort de la cabine à ample visibilité, travailler n'a jamais été un tel plaisir !

Los productos Euromec conectan directamente al operador a la gestión del material la solución ideal para el mejor rendimiento posible. Gracias al contrapeso móvil y al balance del brazo, en cada posición suya, las grúas de la serie HBC permiten un ahorro energético desde el 30 hasta el 50%, ofreciendo a lo mismo tiempo una velocidad de trabajo y una precisión en los mandos sin rivales y reduciendo al mínimo el desgaste de la grúa y los mantenimientos. Gracias a la insonorización de los carters, a la comodidad de la cabina con amplia visibilidad, el trabajo nunca ha sido así agradable.



Blessed is the body balanced

Commerciale - Sales Dept:
 Tel. +39 030 9958151 r.a.
 Fax +39 030 9952223
 info@euromecsrl.info
 sales@euromecsrl.info



Via Visano, 78/80
 25010 Isorella (BS) Italy

Amministrazione e produzione
 After Sales Service Dept:
 Tel. +39 030 9958230 r.a.
 Fax +39 030 9952226
 prod@euromecsrl.info

f EUROMECC Srl

www.euromecsrl.com

Euromec S

ACCESSORI



GRU EQUILIBRATE EUROMECC



Save your Energy!!

DATI TECNICI E FOTOGRAFIE NON SONO IMPEGNATIVI, LA DITTA SI RISERVA DI APPORTARE MODIFICHE SENZA PREAVVISO
 DATA AND WEIGHTS ARE NOT BINDING, THE COMPANY RESERVES ITSELF THE RIGHT TO MAKE IMPROVING AMENDMENTS WITHOUT NOTICE